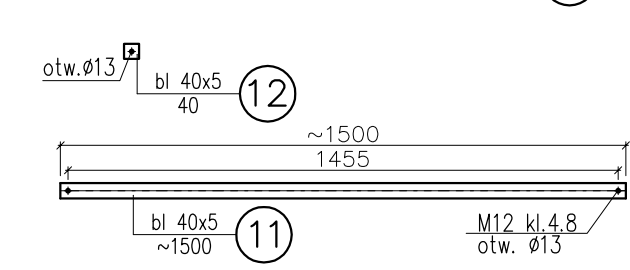
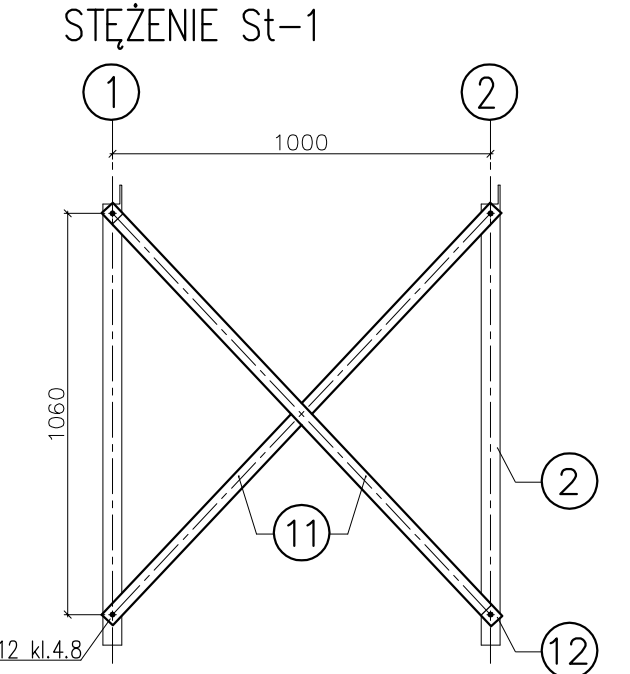
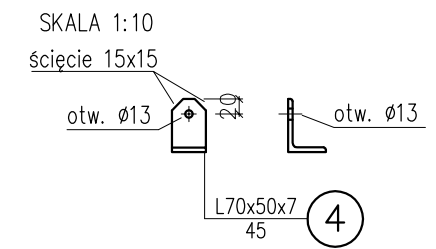
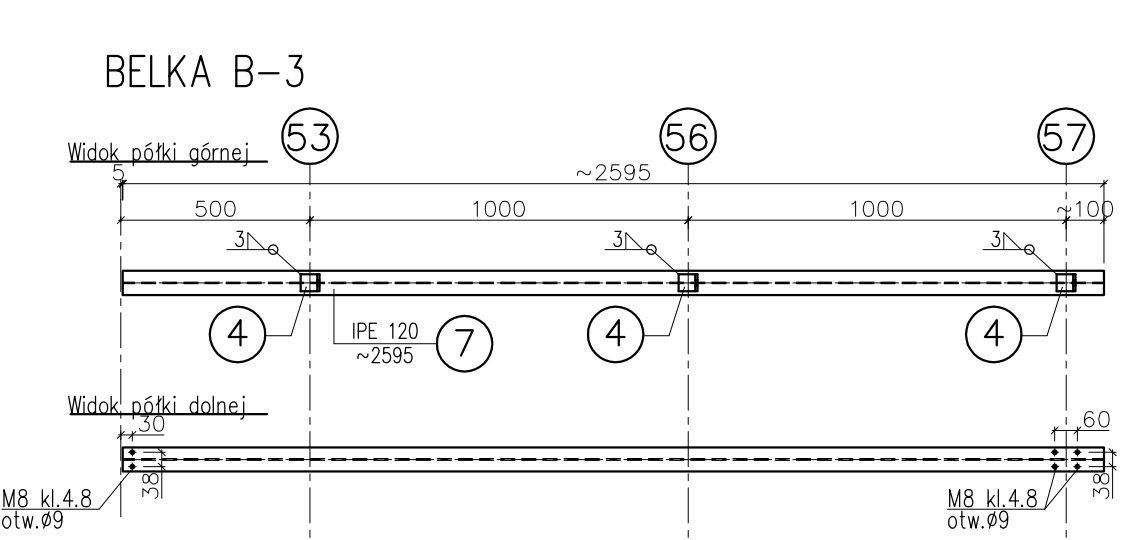
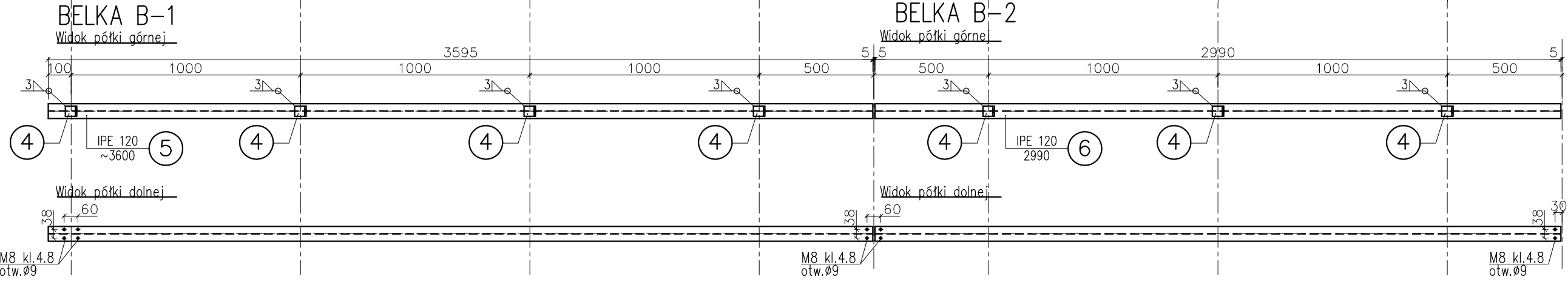
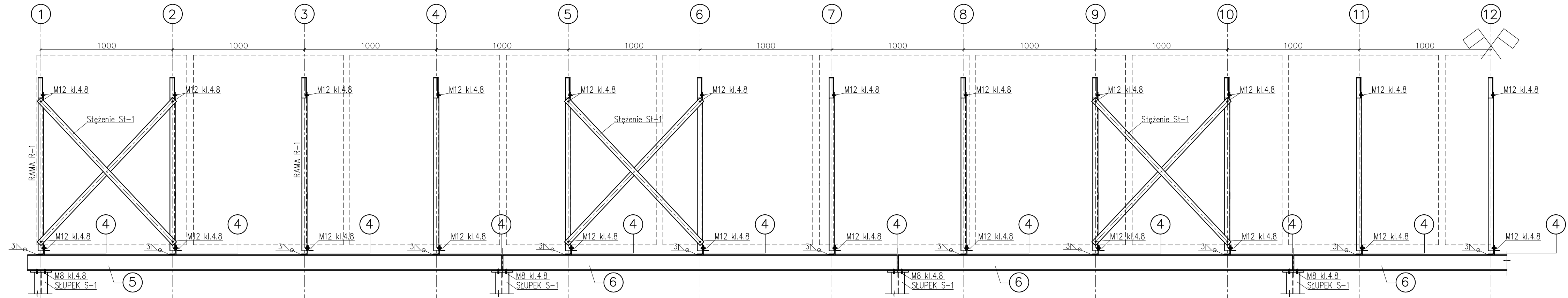


# PRZEKRÓJ 1-1

SKALA 1:20



**ROZPATRYWAĆ ŁĄCZNIE Z RYSUNKIEM K-1, K-3**

<b>TEMAT</b> Projekt modernizacji instalacji przygotowania ciepłej wody użytkowej w oparciu o zastosowanie systemu solarnego			
<b>INWESTOR</b> CENTRUM WYPOCZYNKU I REKREACJI "RYSY" sp. z o.o. ul. LEŚNA 20 34-530 BUKOWINA TATRZAŃSKA	<b>LOKALIZACJA</b> CENTRUM WYPOCZYNKU I REKREACJI "RYSY" sp. z o.o. ul. LEŚNA 20 34-530 BUKOWINA TATRZAŃSKA	<b>ZAKRES</b> KONSTRUKCJA WSPORCZA POD KOLEKTORY SŁONECZNE NA BUDYNKU CENTRUM WYPOCZYNKOWE I REKREACJI "RYSY"	<b>BRANŻA</b> KONSTRUKCJA
<b>PROJEKTANT</b>	<b>DATA</b> 08-2008	<b>STADIUM</b> PROJEKT BUDOWLANY	<b>FORMAT</b> SKALA 1:20
<b>TEMAT RYSUNKU</b> PRZEKRÓJ 1-1 BELKI B-1, B-2, B-3 STĘŻENIE St-1			<b>NR RYSUNKU</b> <b>K-2</b>